

Εισαγωγή του προϊόντος στην αγορά

Αρχές 2010

Μήκος	1675 mm
Πλάτος	1001 mm
Υψος	34 mm
Πλαίσιο	Αλουμίνιο
Βάρος	13 kg

Sunmodule⁺

SW 145/150/155 Compact mono black

Το φωτοβολταϊκό πλαίσιο Sunmodule Plus αποτελεί τη νέα καινοτόμο αντίληψη της εταιρίας SolarWorld AG. Η αύξουσα ταξινόμηση (plus-sorting σύμφωνα με το SolarWorld flash report, κατά το οποίο κάθε Φ/Β πλαίσιο μετριέται προτού παραδοθεί με ισχύ πάντα ίδια η μεγαλύτερη της ονομαστικής), εγγυάται την υψηλή απόδοση της εγκατάστασης και αποτρέπει τη χρονοβόρα επί τόπου διαλογή των Φ/Β πλαισίων. Η πλήρως αυτοματοποιημένη διαδικασία παραγωγής στα εργοστάσια της SolarWorld εξασφαλίζει τη σταθερά υψηλή ποιότητα των Φ/Β πλαισίων και, συνεπώς, μακροπρόθεσμα υψηλές αποδόσεις.

Το πλαίσιο και το περιβαλλόμενο γυαλί είναι σταθερά συνδεδεμένα μεταξύ τους με σιλκόνη. Έτσι, εξασφαλίζεται η άψογη σταθερότητα ολόκληρου του Φ/Β πλαισίου, που εμποδίζει για παράδειγμα την αποκόλληση του πλαισίου σε περίπτωση μετατόπισης μάζας χιονιού στην επιφάνειά του. Η επιβάρυνση της εμπρόσθιας πλευράς έως και 5,4 kN/m², σύμφωνα με δοκιμές κατά IEC 61215, βεβαιώνει την καταλληλότητα των Φ/Β πλαισίων για αντοχή σε μεγάλες αποθέσεις χιονιού και πάγου.

Το πατενταρισμένο, επίπεδο και συμπαγές κουτί σύνδεσης αποτρέπει τη διάβρωση και φροντίζει, αποβάλλοντας άμεσα την πρόσθετη θερμότητα, να διατηρεί τη θερμοκρασία στο βέλτιστο επίπεδο. Όλες οι συνδέσεις έχουν συγκολληθεί εξασφαλίζοντας ότι οι ηλεκτρικές συνδέσεις εντός του κουτιού λειτουργούν πάντα αξιόπιστα. Επιπρόσθετα, χρησιμοποιούνται υψηλής ποιότητας, ανθεκτικά καλώδια σύνδεσης με εργοστασιακά προκατασκευασμένα βύσματα συνδέσεων. Τα 25 χρόνια εγγύησης απόδοσης* και η δυνατότητα ανακύκλωσης των Φ/Β πλαισίων ολοκληρώνουν το σχέδιο υψηλής ποιότητας.

*25 χρόνια εγγύησης απόδοσης σύμφωνα με το κατά της αγοράς ισχύων πιστοποιητικού συντήρησης

SW 145/150/155 Compact mono black

Αποτελέσματα σε πρότυπες συνθήκες δοκιμών (STC*)

		SW 145	SW 150	SW 155
Ισχύς στο σημείο μέγιστης απόδοσης	P_{max}	145 Wp	150 Wp	155 Wp
Τάση ανοιχτού κυκλώματος	V_{oc}	24,7 V	24,9 V	25,0 V
Τάση σημείου μέγιστης ισχύος	V_{mpp}	19,4 V	19,8 V	20,2 V
Ρεύμα βραχυκύκλωσης	I_{sc}	8,10 A	8,13 A	8,16 A
Ρεύμα σημείου μέγιστης ισχύος	I_{mpp}	7,50 A	7,59 A	7,68 A

*STC: 1000W/m², 25°C, AM 1,5

Αποτελέσματα στα 800 W/m², NOCT, AM 1,5

		SW 145	SW 150	SW 155
Ισχύς στο σημείο μέγιστης απόδοσης	P_{max}	104,4 Wp	108,5 Wp	112,6 Wp
Τάση ανοιχτού κυκλώματος	V_{oc}	22,3 V	22,5 V	22,7 V
Τάση σημείου μέγιστης ισχύος	V_{mpp}	17,4 V	17,9 V	18,3 V
Ρεύμα βραχυκύκλωσης	I_{sc}	6,54 A	6,56 A	6,58 A
Ρεύμα σημείου μέγιστης ισχύος	I_{mpp}	6,00 A	6,07 A	6,14 A

Χαμηλές απώλειες απόδοσης σε μερικό φορτίο στους 25°C: στα 200 W/m² επιτυγχάνεται το 95 % (+/- 3 %) της STC απόδοσης (1000 W/m²).

Χρησιμοποιούμενα υλικά

Στοιχεία ανά Φ/Β πλαίσιο	40
Τύπος στοιχείων	Μονοκρυσταλλικό πυρίτιο
Διαστάσεις στοιχείων	156 x 156 mm ²

Παράμετροι για βέλτιστη εγκατάσταση συστήματος

Μέγιστη τάση συστήματος SC II	1000 V _{DC}
Ικανότητα έγχυσης ανάστροφου ρεύματος	Στο Φ/Β πλαίσιο δεν πρέπει να εφαρμοστεί εξωτερική τάση μεγαλύτερη από την τάση ανοιχτού κυκλώματος V _{oc}

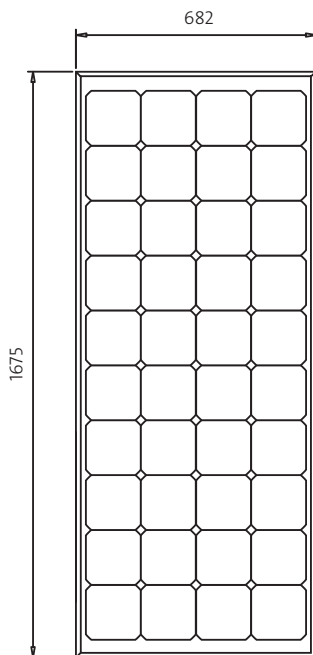
Θερμικές παράμετροι

NOCT	46°C
TK I _{sc}	0,042 %/K
TK V _{oc}	-0,33 %/K
TK P _{mpp}	-0,45 %/K

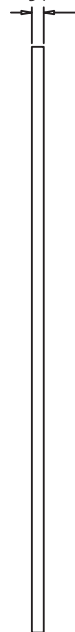
Λοιπές πληροφορίες

Απόκλιση απόδοσης	+/- 3 %
Κουτί σύνδεσης	IP 65
Βύσμα	MC τύπου 4

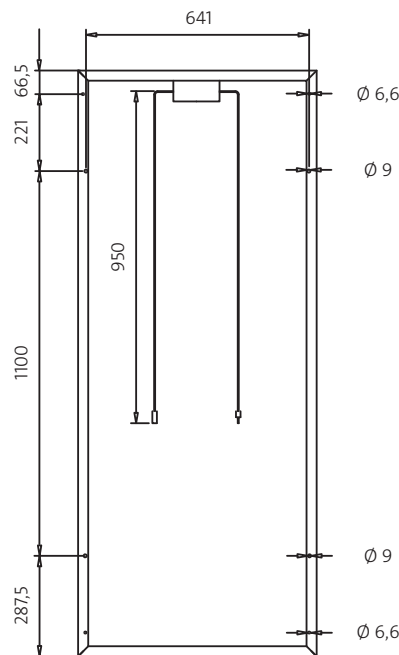
Εμπρόσθια πλευρά



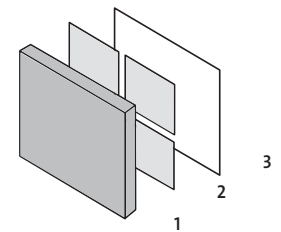
Πλευρική άποψη



Οπίσθια πλευρά



Σχέδιο



- 1] Εμπρόσθια πλευρά: Σκληρυμένο γυαλί
- 2] Κρυσταλλικά στοιχεία ενθυλακωμένα σε EVA (ethylene vinyl acetate)
- 3] Οπίσθια πλευρά: Φύλλο tedlar