



Μήκος	1675 mm
Πλάτος	1001 mm
Ύψος	31 mm
Πλαίσιο	Ασημί ανοδιωμένο αλουμίνιο
Βάρος	21,2 kg



Sunmodule⁺ SW 240/245/250 poly

Γερμανικά πρότυπα ποιότητας

Πλήρως αυτοματοποιημένες εγκαταστάσεις παραγωγής και καθολικός έλεγχος διαδικασιών και υλικών διασφαλίζουν την ποιότητα που καθιέρωσε ο όμιλος ως μέτρο σύγκρισης στους τόπους δραστηριότητάς του παγκοσμίως.

TÜV „Power controlled“

Με το νέο σήμα ελέγχου „Power controlled“ του TÜV Rheinland δίνεται η εγγύηση, ότι τηρείται η αναφερόμενη στα πάνελ Sunmodule Plus[®] απόδοση και αυτό ελέγχεται τακτικά από τον ανεξάρτητο φορέα υπηρεσιών ελέγχου TÜV Rheinland. Η αποκτούμενη με τον τρόπο αυτό πρόσθετη ασφάλεια για επενδυτές και καταναλωτές αποτελεί ένα πρόσθετο σημαντικό στοιχείο της πλήρους διασφάλισης ποιότητας της SolarWorld.

Διαλογή SolarWorld Plus

Η διαλογή Plus εγγυάται ύψιστη απόδοση της εγκατάστασης. Παραδίδονται αποκλειστικά πλαίσια, τα οποία σε δοκιμές απόδοσης επιτυγχάνουν ονομαστική ισχύ ίση ή μεγαλύτερη της αναφερόμενης.

25 χρόνια γραμμική εγγύηση απόδοσης και διευρυμένη στα 10 χρόνια εγγύηση προϊόντος.

Η SolarWorld εγγυάται μια μέγιστη προοδευτική μείωση της απόδοσης της τάξεως του 0,7% ετησίως για πάνω από 25 έτη – δηλαδή ένα σημαντικό πλεονέκτημα έναντι των συνηθισμένων εγγυήσεων δύο επιπέδων του κλάδου. Επιπρόσθετα προσφέρεται μια κατά 10 χρόνια παρατεταμένη εγγύηση προϊόντος.*

*σύμφωνα με το ισχύον κατά την αγορά Πιστοποιητικό Τεχνικής Υποστήριξης
www.solarworld.com/service-certificate



Κάνουμε τον ήλιο ενέργεια.

Sunmodule⁺

SW 240/245/250 poly

Αποτελέσματα σε πρότυπες συνθήκες δοκιμών (STC*)

		SW 240	SW 245	SW 250
Μέγιστη απόδοση	P_{max}	240 Wp	245 Wp	250 Wp
Τάση ανοιχτού κυκλώματος	U_{oc}	37,2 V	37,5 V	37,6 V
Τάση σημείου μέγιστης ισχύος	U_{mpp}	30,2 V	30,8 V	30,8 V
Ρεύμα βραχυκύκλωσης	I_{sc}	8,44 A	8,49 A	8,64 A
Ρεύμα σημείου μέγιστης ισχύος	I_{mpp}	7,96 A	7,96 A	8,12 A

*STC: 1000W/m², 25°C, AM 1,5

Αποτελέσματα στα 800 W/m², NOCT, AM 1,5

		SW 240	SW 245	SW 250
Μέγιστη απόδοση	P_{max}	174,2 Wp	176,4 Wp	180,4 Wp
Τάση ανοιχτού κυκλώματος	U_{oc}	33,7 V	33,7 V	33,9 V
Τάση σημείου μέγιστης ισχύος	U_{mpp}	27,4 V	27,7 V	27,8 V
Ρεύμα βραχυκύκλωσης	I_{sc}	6,80 A	6,84 A	6,96 A
Ρεύμα σημείου μέγιστης ισχύος	I_{mpp}	6,37 A	6,37 A	6,50 A

Χαμηλές απώλειες απόδοσης σε μερικό φορτίο στους 25°C: στα 200 W/m² επιτυγχάνεται το 95 % (+/- 3 %) της STC απόδοσης (1000 W/m²).

Χρησιμοποιούμενα υλικά

Στοιχεία ανά Φ/Β πλαίσιο	60
Τύπος στοιχείων	Πολυκρυσταλλικό πυρίτιο
Διαστάσεις στοιχείων	156 mm x 156 mm
Εμπρόσθια πλευρά	Σκληρυμένο γυαλί (EN 12150)

Παράμετροι για βέλτιστη εγκατάσταση συστήματος

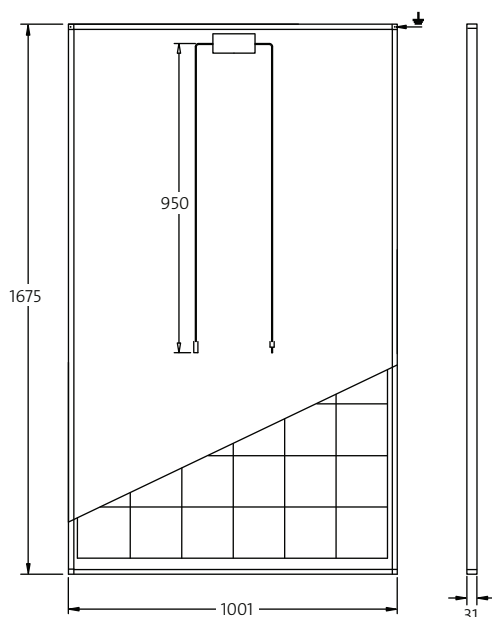
Μέγιστη τάση συστήματος SC II	1000 V
Ικανότητα έγχυσης ανάστροφου ρεύματος	16 A
Μέγιστο φορτίο χιονιού κατά IEC 61215	5,4
Αριθμός των διόδων bypass	3

Θερμικές παράμετροι

NOCT	46 °C
$TK I_{sc}$	0,081 %/K
$TK U_{oc}$	-0,37 %/K
$TK P_{mpp}$	-0,45 %/K

Λοιπές πληροφορίες

Ταξινόμηση απόδοσης	-0 Wp / +5 Wp
Κουτί σύνδεσης	IP65
Βύσμα	MC4



- Qualified, IEC 61215
- Safety tested, IEC 61730
- Periodic Inspection
- Power Controlled



1) Εξαρτάται από τη συγκεκριμένη αγορά
 Απόκλιση μέτρησης (P_{max}) ανιχνεύσιμη στο TÜV Rheinland +/- 2% (TÜV Power controlled)
 Η SolarWorld AG διατηρεί το δικαίωμα αλλαγής των τεχνικών προδιαγραφών. Το παρόν φύλλο δεδομένων πληροί τις προδιαγραφές του EN 50380. Το παρόν φύλλο δεδομένων διατίθεται και σε αγγλική έκδοση.